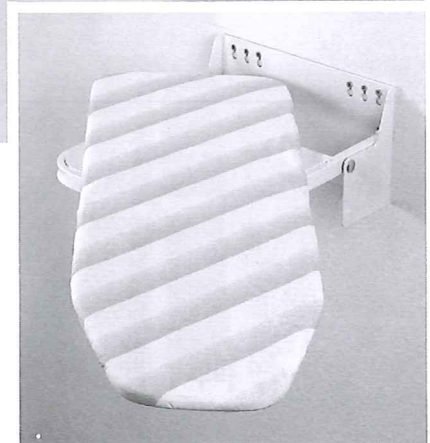
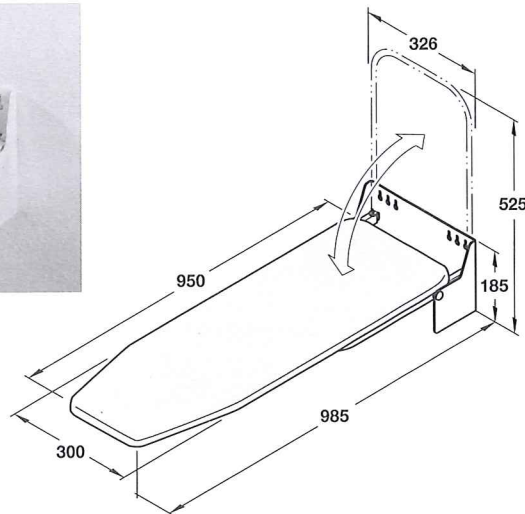


Bügelbrett „Ironfix“ - Wandmontage
 Ironing board „Ironfix“ - Wall mounting
 Plaque à repasser „Ironfix“ - Montage mural
 Tabla de plachar „Ironfix“ - Montaje mural
 Asse da stiro ad incasso „Ironfix“

HÄFELE

Art. Nr. / Cat. No. / Réf. / N° de Ref. / Codice 568.66.700/710

Montageanleitung • Installation instructions • Instructions de montage • Instrucciones de montaje • Istruzioni di montaggio



Bohrbild
Drilling diagram
Schéma de perçage
Características del taladro
Schema di foratura

Abdeckhaube
Cover
Couvercle
Cubierta
Cobertura

